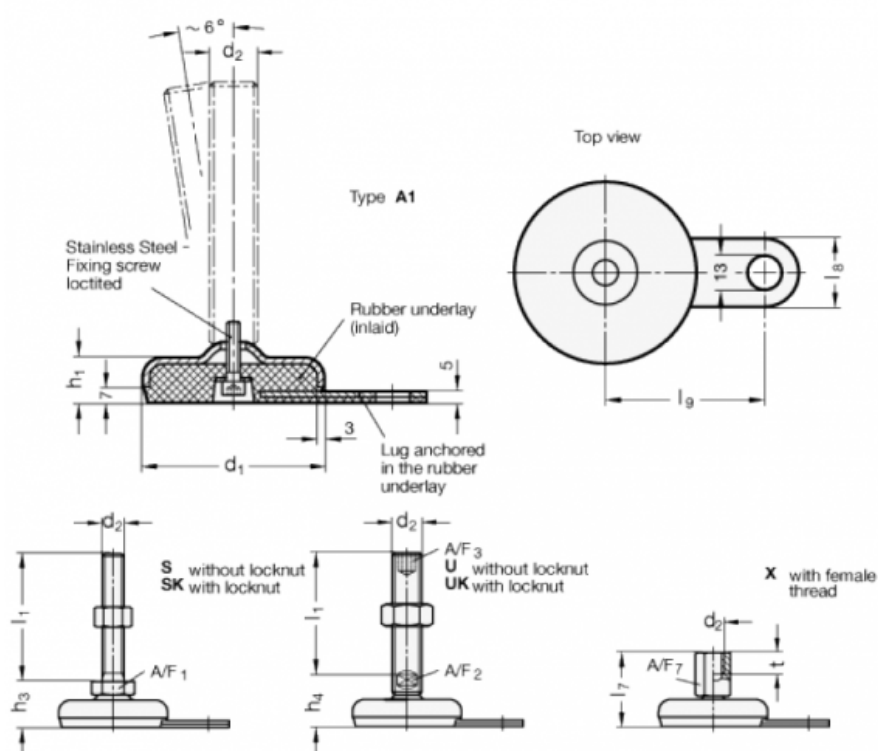


Varenummer: 203250M1260A1SK  
 Beskrivelse: E+G Justerfod  
 GN 32-50-M12-60-A1-SK  
 Note: SK Med møtrik, udvendig sekskant i bunden

## Mål



|      |       |
|------|-------|
| A/F1 | = 17  |
| d1   | = 50  |
| d2   | = M12 |
| h1   | = 18  |
| h3   | = 26  |
| l1   | = 60  |
| l8   | = 25  |
| l9   | = 45  |